

Инструкция по установке KR08 «BELLISSIMO».

Бутылочница на направляющих скрытого монтажа.

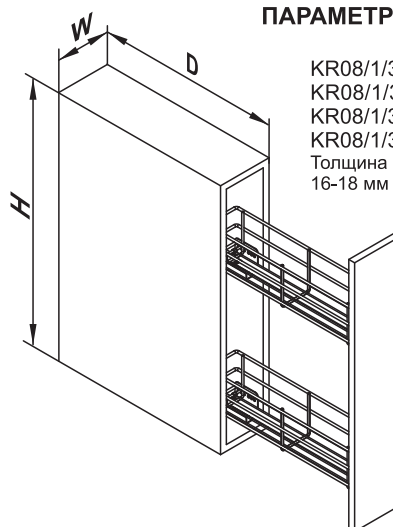
KR08/1/3/150/L, KR08/1/3/200/L, KR08/1/3/150/R, KR08/1/3/200/R

КОМПЛЕКТАЦИЯ

Изображение	Наименование	Поз.	Шт.
	Корзина KR07/1/0/150 мм: 100*460*480 KR07/1/0/200 мм: 145*460*480	A	1
	Направляющие левые DB6141Zn/450 или правые DB6241Zn/450	B	2
	Саморез 4*16	C	12
	Винт М4*6	D	2
	Винт М5*12	E	4
	Винт М5*16	F	2
	Кронштейн фасада	G	2

ПАРАМЕТРЫ ШКАФА D*W*H

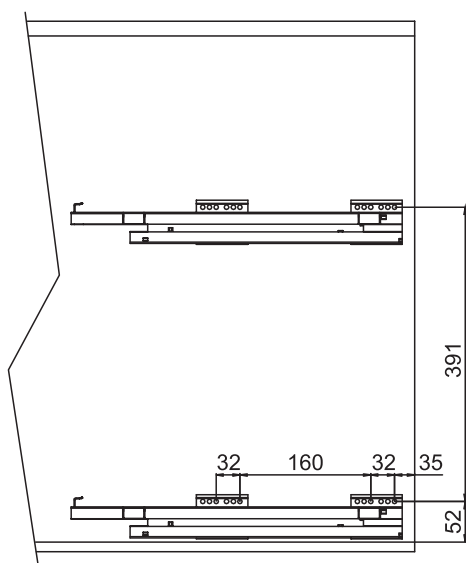
KR08/1/3/150/L -500*150*720
KR08/1/3/150/R-500*150*720
KR08/1/3/200/L -500*200*720
KR08/1/3/200/R -500*200*720
Толщина боковых стенок шкафа:
16-18 мм



УСТАНОВКА

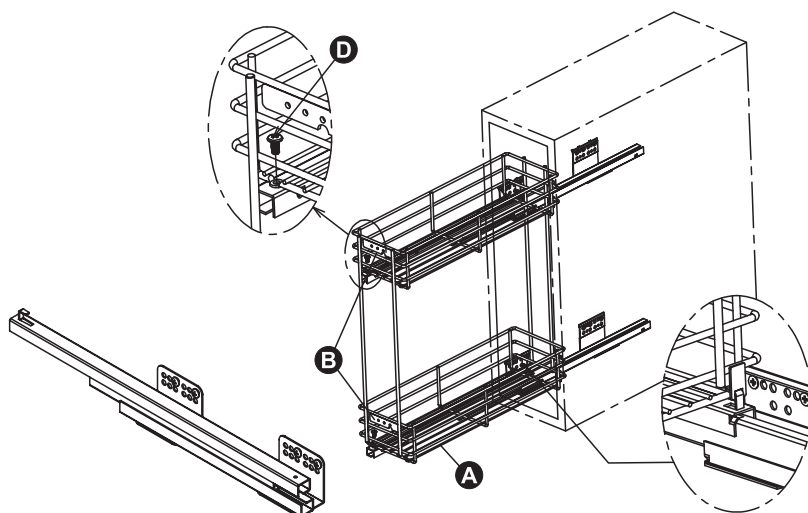
1

Размеры для установки направляющих (B) при помощи саморезов (C). Разметка производится на правой или левой боковой стенке в зависимости от расположения направляющих (B) (правые DB6241Zn/450 или левые DB6141Zn/450).



2

Для установки корзины на направляющие необходимо совместить корзину с монтажными крючками в конце верхней и нижней направляющей (B), после зафиксировать корзину (A) при помощи винтов (D).

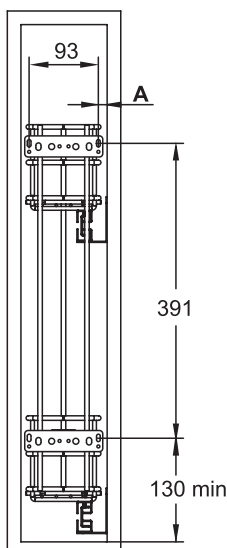


3

Произвести разметку фасада и установить его на корзине (A) при помощи саморезов (E). На схеме установка демонстрируется на примере использования правых направляющих (правое расположение направляющих). Для левого расположения направляющих (B) размеры расположены симметрично, в частности расстояние A мм необходимо разметить с левой стороны шкафа.

УСТАНОВОЧНЫЕ РАЗМЕРЫ ДЛЯ УСТАНОВКИ ФАСАДА

Наименование	A
KR08/1/3/150/L	10
KR08/1/3/150/R	10
KR08/1/3/200/L	33
KR08/1/3/200/R	33



4

Произвести регулировку фасада.

