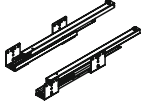

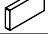


Инструкция по установке CARMA KRS05

CARMA KRS05 – выдвигающая корзина-сушка с делителями для хранения посуды на направляющих с функциями синхронизации и доведения

КОМПЛЕКТАЦИЯ

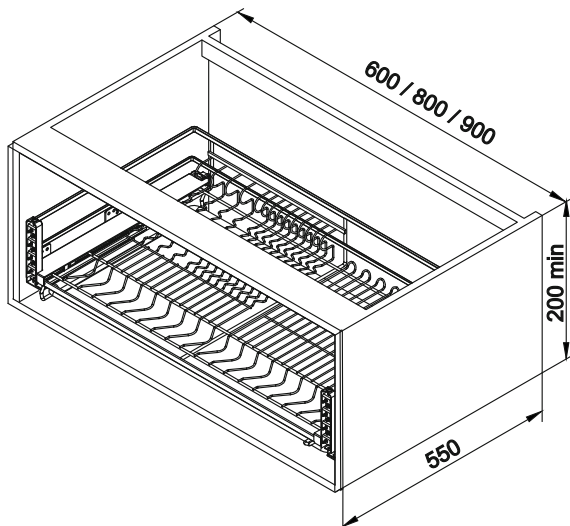
Изображение	Наименование	Поз.	Шт.
	Корзина	A	1
	Комплект направляющих правая и левая	B	1
	Комплект фиксаторов правый и левый	C	1
	Держатель корзины	D	2
	Держатель фасада	E	2
	Поддон	F	1
	Держатель поддона	G	2
	Винт M5x8	H	2
	Винт M5x8 полукруг	I	2
	Комплект накладок правая и левая	J	1
	Винт M4x4	K	4
	Саморез ST4x16	L	8
	Саморез ST4x14	M	4
	Саморез ST4x14 полукруг	N	8
	Накладки	O	2
	Шаблон для держателей фасада	P	1

ПАРАМЕТРЫ КОРЗИНЫ

KRS05/1/3/600 535x460x160 (ШxГxВ)

KRS05/1/3/800 735x460x160 (ШxГxВ)

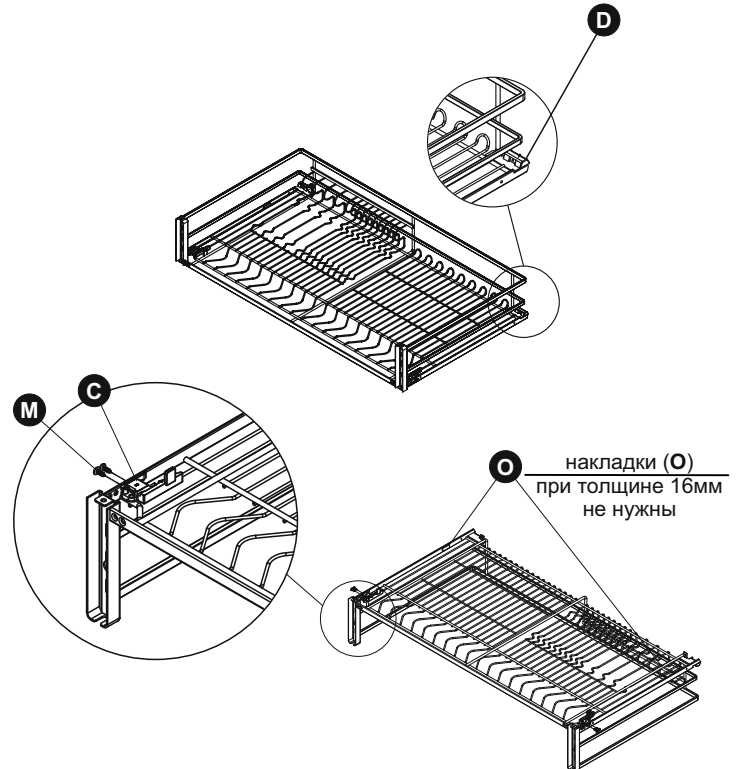
KRS05/1/3/900 835x460x160 (ШxГxВ)



УСТАНОВКА

1

- 1.1 Закрепить держатель корзины (D) на корзине (A)
- 1.2 Установить фиксаторы (C)



2

- 2.1 Установить направляющие (B), закрепить саморезами (L)

