

Инструкция по установке выдвжной колонны «STELLA» и «STELLA ESTETICA» *KR27/3/2/300/1970-2270, KR27/3/2/400/1970-2270 KR26/3/2/300/1970-2270, KR26/3/2/400/1970-2270

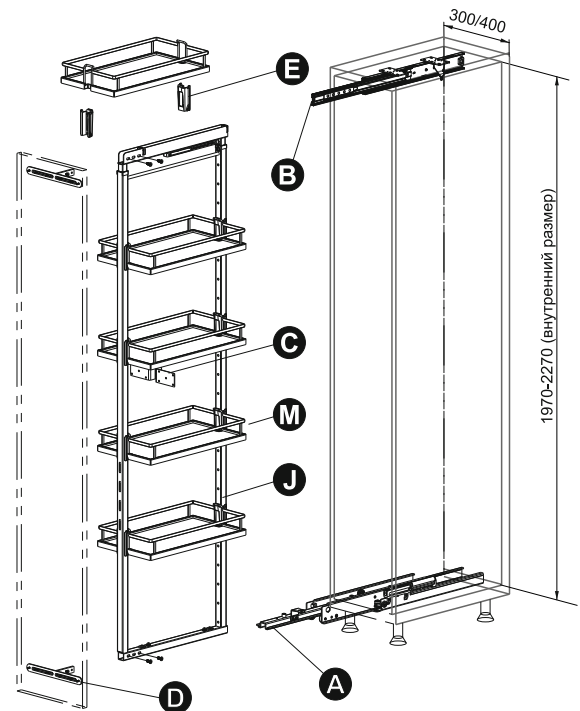
КОМПЛЕКТАЦИЯ

Изображение	Название	Код	Шт.
	Нижняя направляющая	A	1
	Верхняя направляющая	B	1
	Фиксатор фасада	C	1
	Держатель фасада	D	2
	Держатель корзины	E	10
	Саморезы 4x40	G	4
	Саморезы 5x20	F	6
	Саморезы 4x16	K	20
	Телескопическая рама	J	1
	Корзина "Norma" (KR26) или Корзина "Estetica" (KR27)	M	5

*Инструкция показана на примере KR27 "Stella Estetica".
Монтаж KR26 идентичен и отличается только дизайном корзины.

ВНУТРЕННИЕ РАЗМЕРЫ МЕБЕЛЬНОГО КОРБА

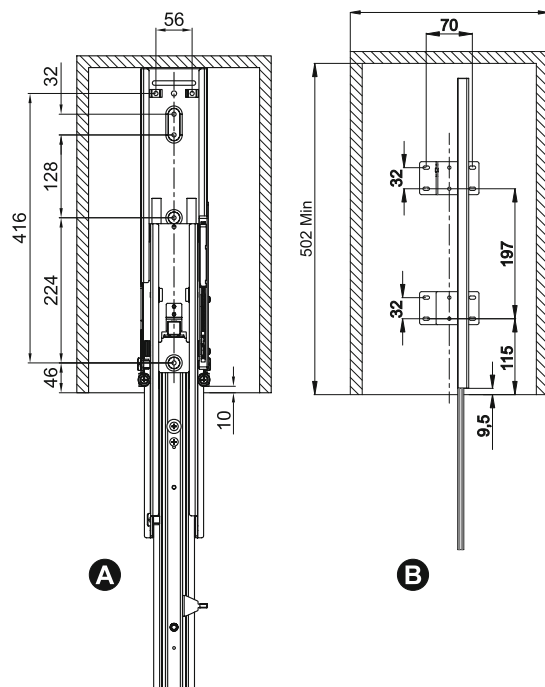
Ширина, мм	Глубина, мм	Высота, мм
264-268 364-368	502 мин.	1970-2270



УСТАНОВКА

1

Установить верхнюю направляющую (B) с помощью саморезов 4x16 (K) и нижнюю направляющую (A) 5x20 (F) в соответствии с установочными схемами.

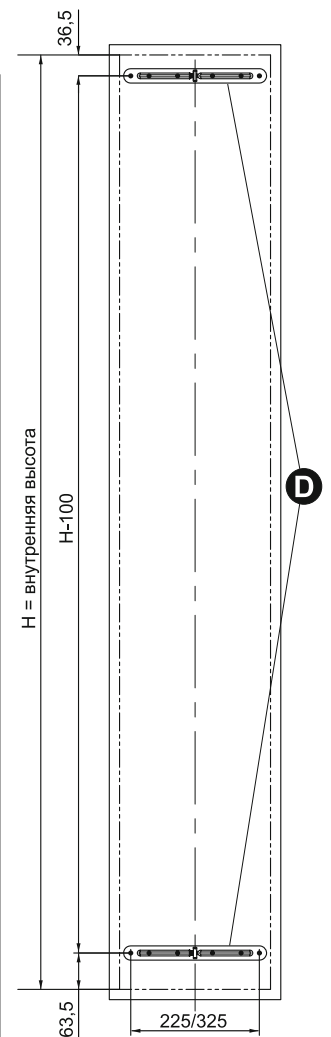
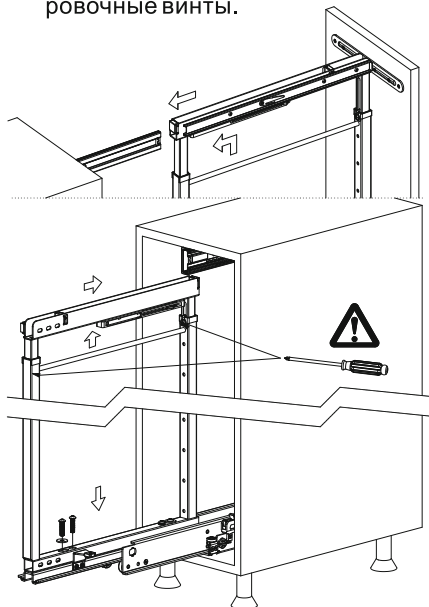


2

Монтажные размеры для установки держателей фасада (D).

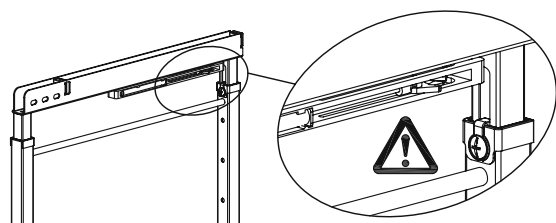
3

Установите телескопическую раму (J) на выдвинутую нижнюю направляющую (A). Закрепите при помощи винтов вкрученных в телескопическую раму (J). Ослабив регулировочные винты, выдвиньте верхнюю часть телескопической рамы и соедините ответные части на верхней направляющей, вставив их друг в друга до фиксации блокировочного рычага. Зафиксируйте регулировочные винты.



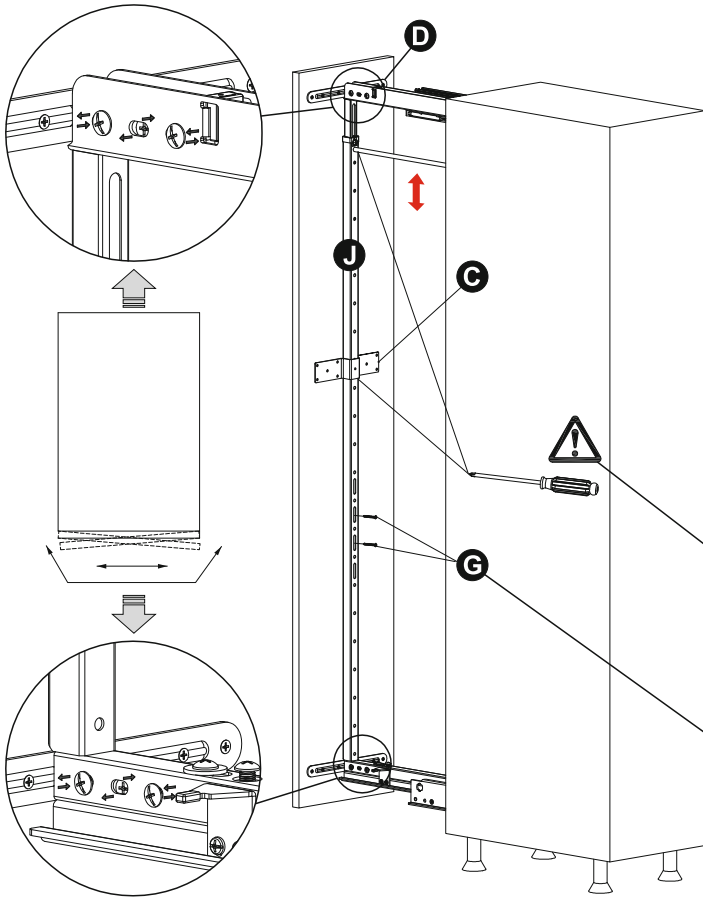
3.1

Проверить положение доводчика. Он должен быть введен перед установкой рамы на направляющие.

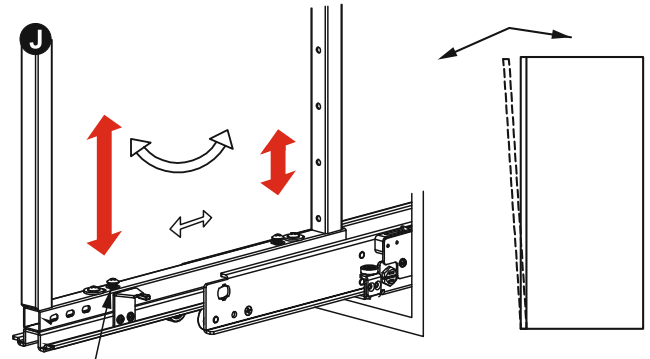


Инструкция по установке выдвжной колонны «STELLA» и «STELLA ESTETICA» *KR27/3/2/300/1970-2270, KR27/3/2/400/1970-2270 KR26/3/2/300/1970-2270, KR26/3/2/400/1970-2270

- 4** При помощи регулировочных винтов расположенных в верхнем и нижнем держателе фасада (**D**) отрегулировать положение фасада.



- 4.1** Наклон фасада и регулировка работы синхронности составных частей нижней направляющей производится при помощи регулировочных винтов в нижней части телескопической рамы (**J**), за счет распределения нагрузки на нижнюю направляющую.



Вкручиванием регулировочного винта в передней части рамы необходимо добиться правильной работы направляющей.

- 4.2** После регулировки фасада закрепить фиксатор фасада (**C**) на середине телескопической рамы (**J**) при помощи саморезов 4x16 (**K**), предварительно определившись с положением корзины на данной высоте, иначе держатель корзины будет невозможно закрепить в месте крепления фиксатора фасада.

- 4.3** Дополнительно закрепить телескопическую раму (**J**) к фасаду при помощи саморезов 4x40 (**G**) в овальные отверстия, для того, чтобы закрепить фасад к неподвижной части телескопической рамы (**J**) и предотвратить смещение фасада вниз вместе с подвижной частью телескопической рамы.

- 5** Закрепить на телескопической раме держатели корзины (**E**) симметрично на передней и задней части рамы. Установите корзины (**M**).

