


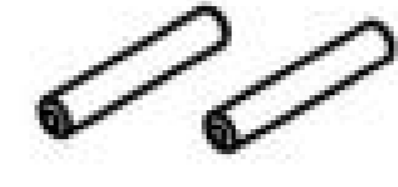

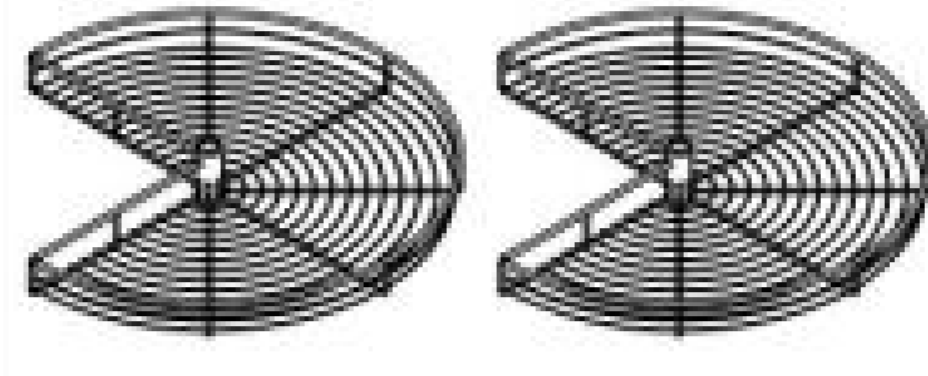
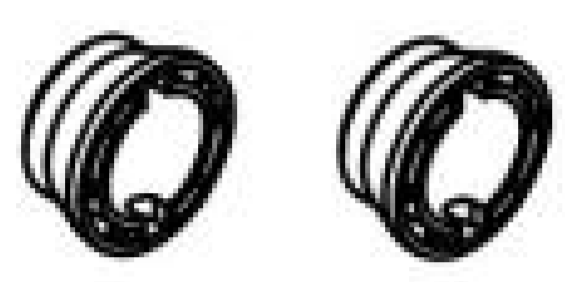


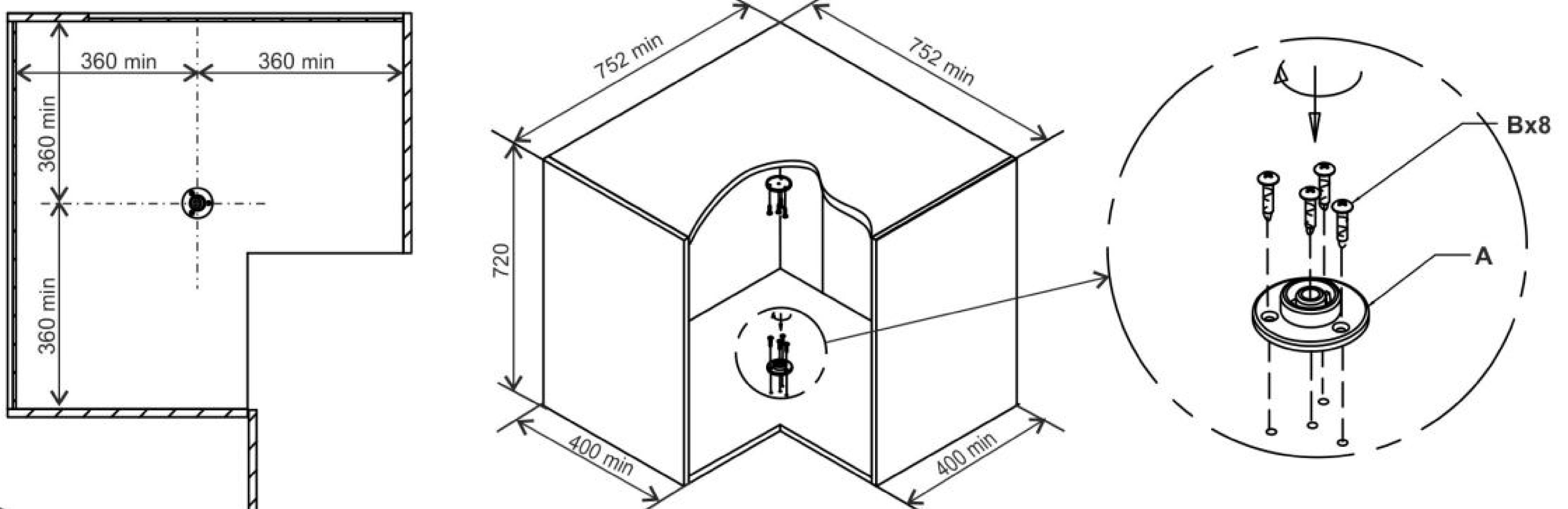
# Инструкция по установке корзины-карусели KRP02 «RONDO»

## КОМПЛЕКТАЦИЯ

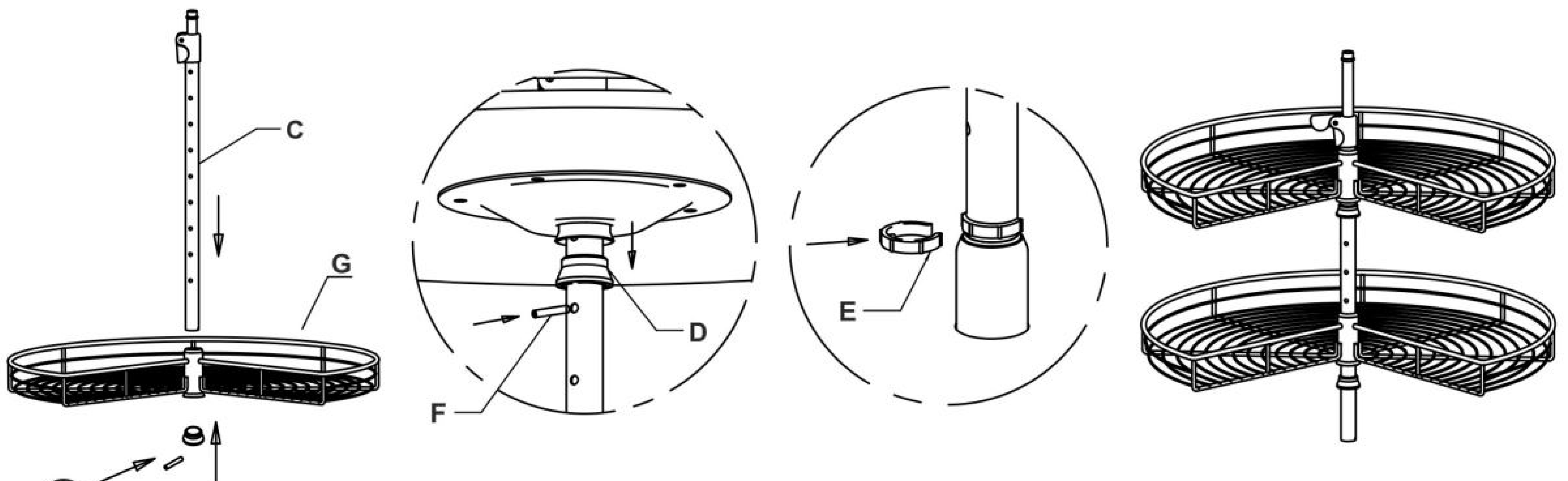
| Рисунок   | Название                      | Код | Шт. | Рисунок   | Название             | Код | Шт. |
|---|-------------------------------|-----|-----|---|----------------------|-----|-----|
|  | Держатель регулируемой трубки | A   | 2   |  | Крепление M5x10      | E   | 2   |
|  | Саморез ST4x16                | B   | 8   |  | Опорный штифт d 6x34 | F   | 2   |
|  | Регулируемая трубка           | C   | 1   |  | Корзина              | G   | 2   |
|  | Крепление                     | D   | 2   |   |                      |     |     |

## УСТАНОВКА

- 1** Выберите место установки держателей регулируемой трубки (A) в соответствии со схемой и закрепите их симметрично на верхней и нижней панели при помощи саморезов ST4\*16 (B).



- 2** Поочередно соедините на регулируемой трубке (C) верхнюю корзину (G), крепление (D), опорный штифт (F) и крепление (E). Повторите эти же действия с нижней корзиной (G).



- 3** Установите в шкаф собранную конструкцию, соединив с нижним держателем регулируемой трубки (A). Ослабив деблокировочный рычаг, на регулируемой трубке, выдвиньте внутреннюю часть трубки вверх, соединив ее с верхним держателем (A). Зафиксируйте деблокировочный рычаг.

