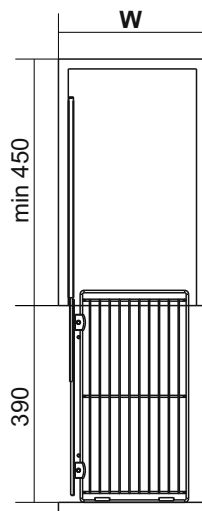


Инструкция по сборке и монтажу KR10/1/1/300, KR12/1/1/200, KR14/1/1/300

КОМПЛЕКТАЦИЯ

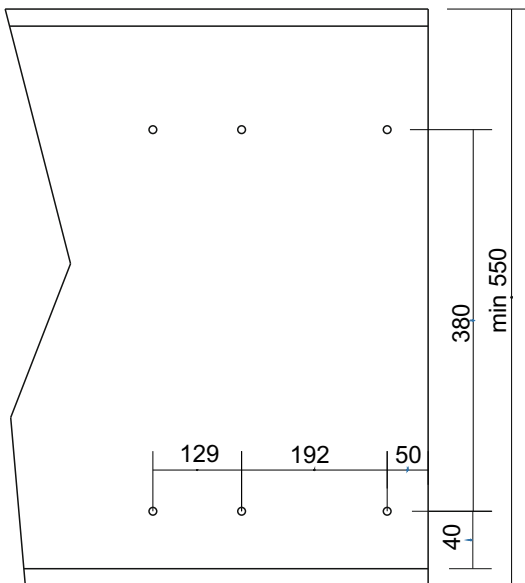
Изображение	Наименование	Шт.
	ST3 3,5x16 саморез	6
	ST3 3,5x20 саморез	4
	Крепление к фасаду	4
	Крепление к корзине	4
	Направляющие	2

Артикул	Ширина шкафа W
KR10/1/1/300	300 мм
KR12/1/1/200	200 мм
KR14/1/1/300	300 мм

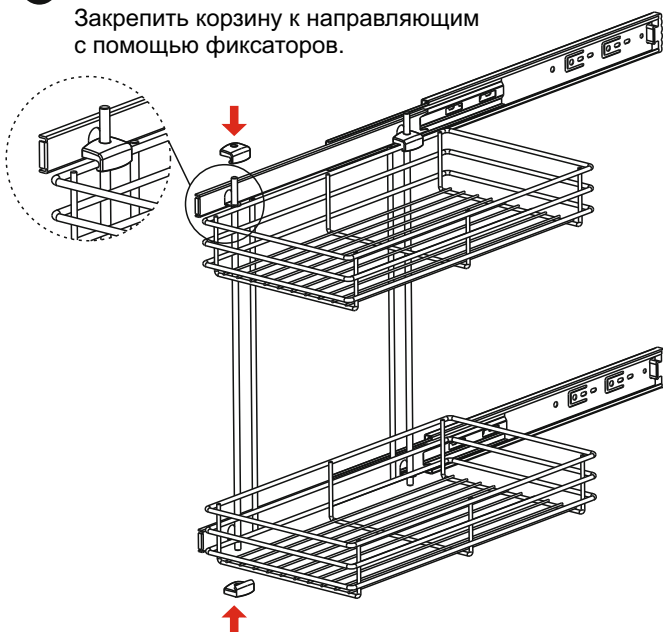


УСТАНОВКА

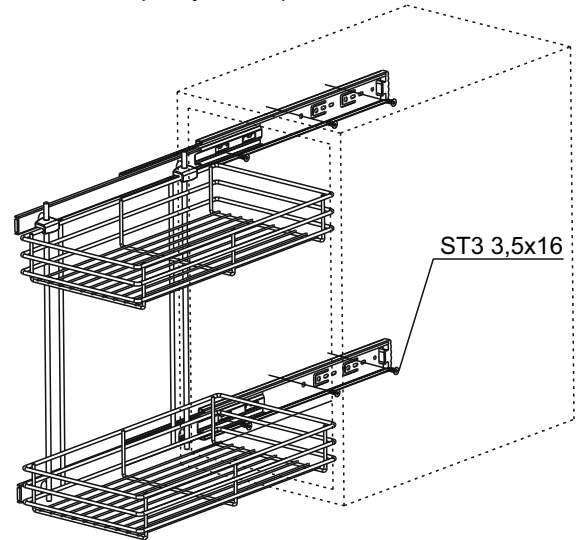
- 1** Разметить боковую стенку шкафа согласно схеме.



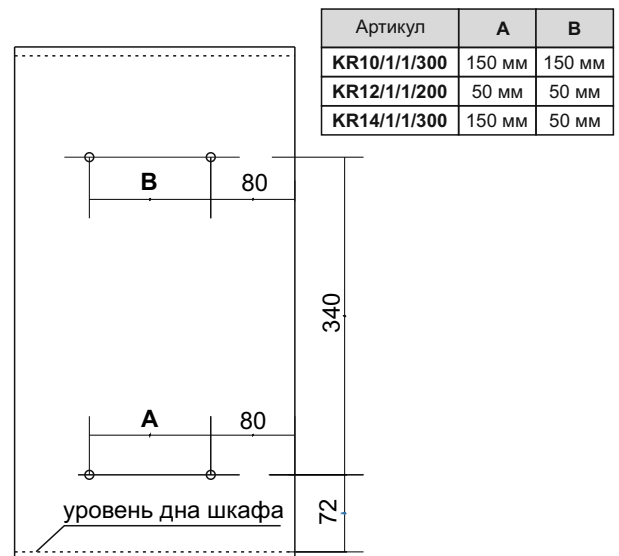
- 2** Закрепить корзину к направляющим с помощью фиксаторов.



- 3** Установить направляющие к шкафу.
Установить корзину в шкаф.



- 4** Разметить фасад согласно схеме.



- 5** Закрепить фасад на корзине с помощью креплений.

