

Инструкция по установке QUADRA KR28

QUADRA KR28 – выдвижная двухуровневая корзина базовой шириной 300 и 400 мм, на направляющих с функциями синхронизации и доведения.

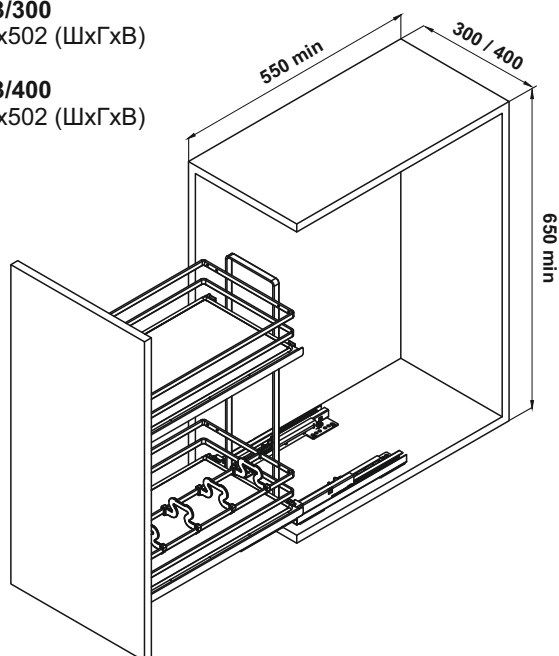
КОМПЛЕКТАЦИЯ

Изображение	Наименование	Поз.	Шт.
	Направляющие в комплекте (левая и правая)	A	1
	Кронштейн	B	2
	Комплект фиксаторов	C	1
	Дно	D	2
	Штанга	E	1
	Саморез ST4x16	F	8
	Саморез ST4x16	G	8
	Футорка	H	8
	Винт M5x13	I	4
	Винт M5x15	J	2
	Винт M5x20	K	2
	Винт M4x8	L	4
	Разделитель	M	4
	Корзина	N	1

ПАРАМЕТРЫ КОРЗИНЫ:

KR28/2/3/300
243x473x502 (ШxГxB)

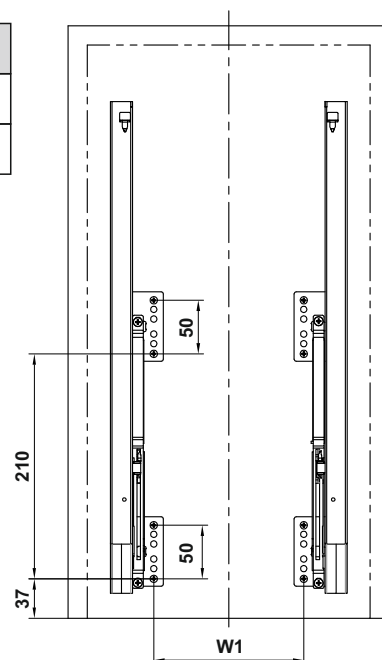
KR28/2/3/400
343x473x502 (ШxГxB)



1

- 1.1 Просверлить отверстия Ø 5мм, глубиной 13мм, в соответствии со схемой
- 1.2 Установить футорки (H)
- 1.3 Закрепить направляющие (A) при помощи саморезов (F)

Артикул	W1
KR28/2/3/300	140
KR28/2/3/400	240



2

- 2.1 Выдвинуть направляющие (A) из шкафа
- 2.2 Зафиксировать корзину (N) на направляющих при помощи крючков в конце направляющей и фиксаторов (C) на корзине, задвинуть корзину в шкаф

