



ПАСПОРТ ИЗДЕЛИЯ СМЕСИТЕЛИ

1. ТЕХНИЧЕСКИЕ ДАННЫЕ

- Минимальное давление воды 0,5 бар;
- Рабочее давление воды 2-4 бар;
- Максимальное давление воды 5 бар;
- Различие давлений холодной и горячей воды не более 8%;
- При давлении воды свыше 4 бар необходима установка редуктора;
- Для нормальной работы смесителя при различии давлений холодной и горячей воды более 8% рекомендуется установка понижающего редуктора;
- Максимальная температура горячей воды 70 С.

2. КОМПЛЕКТ ПОСТАВКИ



1 Смеситель



2 Гибкая подводка

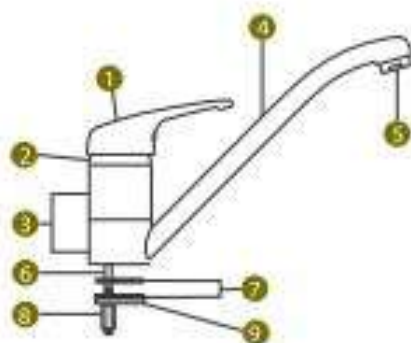


3 Комплект крепежных элементов



4 Паспорт изделия

3. СПЕЦИФИКАЦИЯ



1. Рычаг;
2. Крышка картриджа;
3. Корпус смесителя;
4. Излив;
5. Аэратор;
6. Шпилька с резьбой;
7. Уплотнительные прокладки;
8. Гайка;
9. Крепежная подкова.



4. ТРАНСПОРТИРОВКА, ХРАНЕНИЕ

При транспортировке и хранении должны быть приняты меры для предохранения их от механических повреждений, отсутствия нарушения заводской упаковки, загрязнения, воздействия атмосферных осадков для сохранения целостности упаковки, изделия и фурнитуры.

ПАСПОРТ ИЗДЕЛИЯ СМЕСИТЕЛИ



5. УСТАНОВКА СМЕСИТЕЛЯ

Для установки приобретенного изделия рекомендуется воспользоваться услугами сертифицированных специалистов.

5.1 ПРОВЕРКА

При приемке смесителя необходимо:

1. Проверить целостность упаковки
2. Проверить внешний вид изделия на предмет механических повреждений и соответствие изделия Вашему заказу (модель, цвет покрытия)
3. Проверить комплектность фурнитуры и ее внешний вид
4. Проверить работоспособность рычага

5.2. ДЛЯ УСТАНОВКИ ВАМ ПОНАДОБИТСЯ:

1. Отвертки: плоская и крестовая
2. Плоскогубцы
3. Разводной ключ или гаечные ключи, подобранные по диаметру.



5.3. УСТАНОВКА

1. Перед установкой смесителя внимательно прочитайте все пункты настоящей инструкции.
2. Установка смесителя должна производиться специалистом (профессионалом).

3. Перед установкой смесителя установите фильтры очистки воды от механических примесей (приобретаются отдельно), со степенью очистки не менее 100 микрон, а между фильтром и смесителем - трубы, не подверженные коррозии (медные или пластиковые). Если установлены редукторы для уменьшения давления потока воды, отрегулируйте их. Аккуратно промойте трубы холодной и горячей водой.

Произвести проверку смесителя при помощи гибкой подводки идущей в комплекте. После проверки заменить на гибкую подводку подходящей по параметрам системы водоснабжения где будет эксплуатироваться смеситель.

4. В нижнюю часть корпуса смесителя закрутите гибкую подводку для воды, предварительно смазав резиновые уплотнители мылом. Подтяните подводку ключом



ПАСПОРТ ИЗДЕЛИЯ СМЕСИТЕЛИ

соответствующего размера для создания герметичности. Вверните в отверстие в нижней части корпуса шпильку с резьбой 6 для крепления смесителя. Наденьте на нижнюю часть корпуса резиновое кольцо. Аккуратно проденьте подводку для воды в отверстие в мойке. Установите на мойке смеситель, поправив резиновое кольцо между мойкой и смесителем. С внутренней стороны мойки наденьте на шпильку с резьбой 6 прокладку 7 и крепежную подкову 9 после чего закрепите гайкой 8 смеситель на мойке. При помощи накидных гаек подводки соедините смеситель с трубами холодной и горячей воды. Подводка не должна быть установлена в натянутом либо скрученном состоянии, необходимо избегать изломов. Проверьте функциональность смесителя и все соединения на герметичность. После монтажа аккуратно выкрутите азратор 5, откройте подачу воды и промойте излив 5 смесителя. Промойте сетку азратора струей воды и установите его обратно.

При проверке качества установки и дальнейшей эксплуатации не допускайте чрезмерных усилий на рычаг смесителя и резкого поступления воды в смеситель во избежание излишнего давления на картридж.

6. ОСОБЕННОСТИ ЭКСПЛУАТАЦИИ

1. Для ухода за смесителями необходимо использовать нейтральные жидкие чистящие средства, подобранные в соответствии с типом поверхности. Необходимо всегда соблюдать инструкцию изготовителя моющего средства по его применению и дозированию.

2. Рекомендуется установить фильтры глубокой очистки воды

3. В период эксплуатации смесителя, во избежание нарушения лакокрасочного покрытия, не допускаются механические повреждения,

4. **Внимание!** Не используйте для чистки смесителя ткани с синтетическими волокнами, абразивными или другим и твердыми покрытиями, например, суконки и губки из микрофибры.

Любое средство для чистки необходимо нанести сначала на губку или мягкую ткань и только после этого провести чистку смесителей.

5. **Замечание!** После использования средств ополосните смеситель большим количеством чистой теплой воды и протрите его насухо мягкой тканью.

6. Регулярно снимайте и промывайте азратор от известковых отложений, калийных солей и посторонних включений, отмачивая внутренний блок в растворе уксуса. В случае особенно сильного загрязнения замените сетку азратора.

ПАСПОРТ ИЗДЕЛИЯ СМЕСИТЕЛИ



7. Промывайте сетку (меняйте картридж), дополнительного фильтра очистки воды от механических примесей с периодичностью, указанной в его инструкции.

8. Не прилагайте больших усилий для закрытия смесителя, во избежание поломки керамических пластин вентильных головок. Замена сломанных керамических пластин.

Не соблюдение инструкций по установке, использованию и обслуживанию могут вызвать технические проблемы. Неправильно установленный фильтр может привести к повреждениям аэратора.
входит в условия

7. ГАРАНТИЙНЫЕ ОБЯЗАТЕЛЬСТВА

Гарантийный срок изделия составляет:

Корпус – 3 года.

Комплект крепежных элементов и другие детали – 1 год.

Гарантийный срок не распространяется на гибкую подводку. Гибкая подводка включена в комплект в ознакомительных целях для проверки работоспособности сантехнической продукции

Сроки и условия предоставления гарантии:

1. Гарантия относится только к дефектам, признанными Производителем производственными при условии использования смесителя только для бытовых нужд, соблюдения правил монтажа и рекомендации по эксплуатации и уходу. Гарантия распространяется только на оригинальные детали и комплектующие. В случае использования неоригинальных деталей Производитель не несет ответственности за качество работы смесителя.

2. Комплектность и внешний вид (наличие механических повреждений) смесителя проверяется Покупателем при получении товара в месте продажи в присутствии продавца. Претензии по комплектности и внешнему виду смесителя после его получения Покупателем не принимаются.

В бесплатном гарантийном обслуживании смесителя может быть отказано при:

1. Отсутствии фильтров грубой (механической) очистки воды на водопроводных трубах.

2. Неправильной установке, небрежном обращении или ненадлежащем уходе и использовании смесителя не по назначению.

3. Механических повреждениях, возникших в процессе эксплуатации (царапины, трещины, вмятины и другие внешние повреждения) смесителя.

4. Ремонте, разборке или переделке (конструктивных изменениях) лицом неуполномоченным Производителем.



ПАСПОРТ ИЗДЕЛИЯ СМЕСИТЕЛИ

5. Неисправностях смесителя, вызванных не зависящими от Производителя причинами (перепады давления/ температуры в водопроводных сетях, коррозия водопровода, сильно загрязненная вода), а также обстоятельствах непреодолимой силы (пожар, наводнения, стихийные действия).
6. Попадании внутрь инородных предметов или механических примесей (окалина, ржавчина, камни, песок и пр.).
7. Неисправностях смесителя, вызванных транспортными повреждениями при перевозке смесителя после момента его передачи Покупателю, неправильном хранении.
8. Повреждениях смесителя, вызванных использованием средств по уходу, содержащих агрессивные химические вещества кислоты, щелочи, ацетон, хлорид аммония и другие хлор содержащие компоненты.
9. Повреждениях смесителя, которые произошли в результате естественного износа смесителя и его составных частей (уплотнений, сальников, прокладок, декоративных накладок, аэраторов, покрытия).
10. Неполной или неоригинальной комплектации смесителя.

8. ИНФОРМАЦИЯ О ПРИЕМКЕ

Дата продажи «___» _____ 20___ г.

Настоящим подтверждаю, что приобрел данное изделие в полном комплекте, с инструкцией по эксплуатации, претензий к внешнему виду не имею, товар в моем присутствии проверен и годен к эксплуатации.

Подпись покупателя и Ф.И.О.: _____ / _____ /
МП (печать продавца)

По всем вопросам, касающимся гарантийного обслуживания, обращайтесь в торговую организацию, где Вы приобрели данный смеситель. Проверка качества изделия производится представителями **ИП Тихонов АВ**

Производитель: ИП "Тихонов А.В" ИНН № 732898246440