

# Инструкция по установке FLORA KR05

FLORA KR05 – бутылочница для модулей шириной 150 и 200 мм на направляющих с функциями синхронизации и доведения

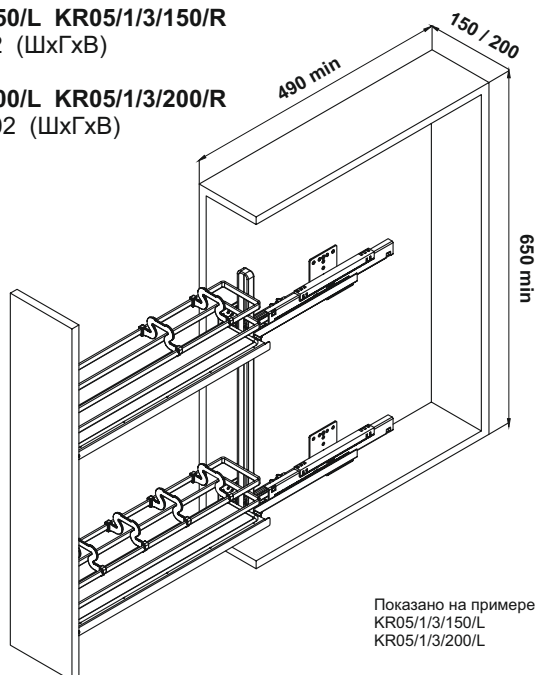
## КОМПЛЕКТАЦИЯ

Изображение	Наименование	Поз.	Шт.
	Направляющая	A	2
	Кронштейн	B	2
	Винт M4x8 полукруг	C	4
	Держатель фасада	D	2
	Винт M4x6	E	2
	Дно	F	2
	Саморез ST4x16	G	8
	Саморез ST4x16	H	4
	Футорка	I	4
	Разделитель	J	6
	Фиксатор	K	2
	Винт M4x8	L	4
	Корзина	M	1

## ПАРАМЕТРЫ КОРЗИНЫ

**KR05/1/3/150/L KR05/1/3/150/R**  
95x473x502 (ШxГxB)

**KR05/1/3/200/L KR05/1/3/200/R**  
145x473x502 (ШxГxB)

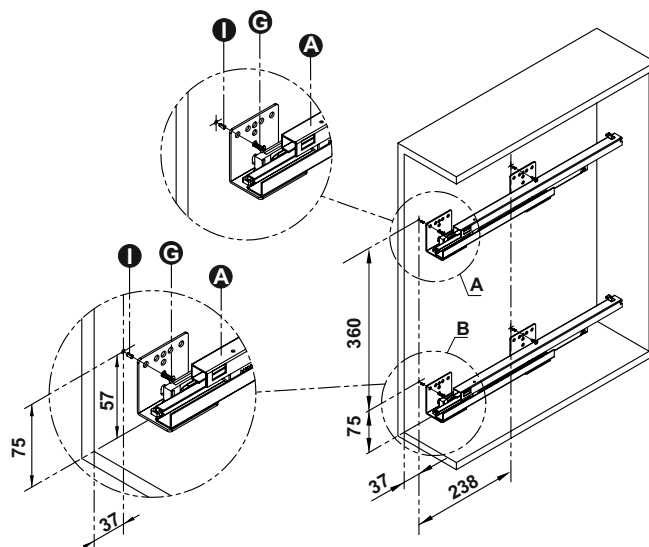


Показано на примере  
KR05/1/3/150/L  
KR05/1/3/200/L

## УСТАНОВКА

**1**

- 1.1 Просверлить отверстия Ø 5мм, глубиной 13мм в соответствии со схемой
- 1.2 Установить футорки (I)
- 1.3 Закрепить направляющие (A), при помощи саморезов (G)



**2**

- 2.1 Выдвинуть направляющие (A) из шкафа
- 2.2 Зафиксировать корзину (M) на направляющих при помощи крючков в конце направляющей и фиксаторов (K) на корзине, задвинуть корзину в шкаф

